

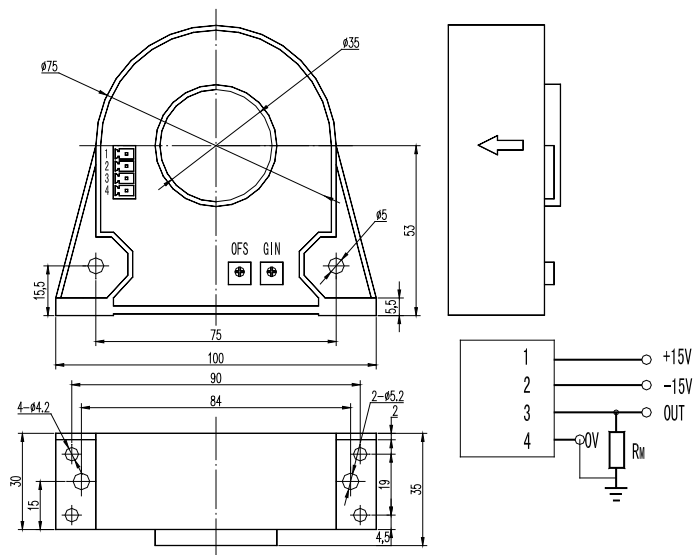
## QKC-LTBA 系列霍尔电流变送器

QKC-LTBA 系列电流变送器的初、次级之间是绝缘的，可用于测量直流电流。

### 电参数

	QKC50LTBA	QKC100LTBA	QKC200LTBA	QKC500LTBA	
额定输入电流 (DC)	50	100	200	500	A
测量电流范围 (DC)	±60	±120	±240	±600	A
额定输出电流 (DC)	4~20±1%				mA
测量电阻	≤300				Ω
精度	≤±1%				
电源电压	±12~±15±5%				V
电源消耗	<30				mA
输出失调电流	4±0.5%				mA
输出失调电流漂移	≤±0.02				mA/°C
线性度	≤±0.5				%FS
响应时间	≤0.35				S
绝缘电压	6(50/60Hz, 1min)				KV
工作温度	-20~+85				°C
储存温度	-25~+85				°C

### 结构参数



### 使用说明

1. 当待测电流从变送器穿过，即可在输出端测得电流大小。（注意：错误的接线可能导致变送器损坏）
2. 变送器的输出幅度可根据用户需要进行适当调节。
3. 可按用户需求定制不同额定输入电流和输出电流的变送器。